

GROVE

UMBAU DREHWERK MIT FREISCHALTUNG DER BREMSE
 REBUILDING SLEWING GEAR WITH FREE SHIFT BRAKE

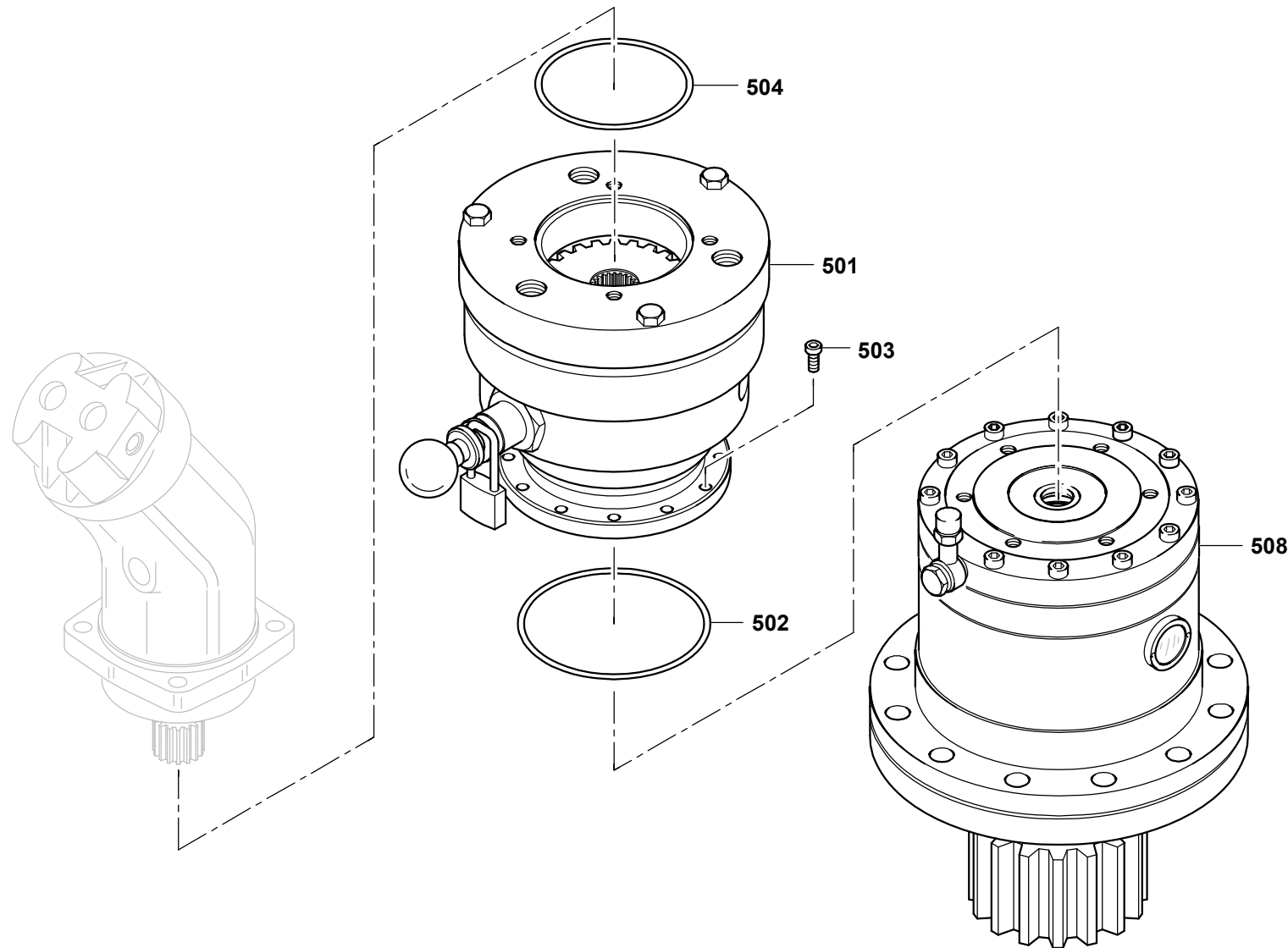
BILDTAFEL
 PICTORIAL DISPLAY

**GMK 6300
 BE 759
 G 786**

04.16

3220258-ETL G

1/1



505

SLEWING GEAR

	<p>Padlock at inner position</p> <p>NO BRAKING POWER OF BRAKE AND SLEWING GEAR ENGINE.</p> <p>Padlock in this position only when boom is deposited on dolly.</p>
	<p>Padlock at outer position</p> <p>BRAKE AND ENGINE READY FOR USE.</p> <p>Normal position for crane operating.</p>

506

MECANISMO DE GIRO

	<p>Cerradura de seguridad en posición interior.</p> <p>LOS FRENSOS Y EL MOTOR NO PRESENTAN ACTIVIDAD.</p> <p>Cerradura de seguridad en esta posición únicamente cuando la pluma está posada en el remolque.</p>
	<p>Cerradura de seguridad en posición exterior.</p> <p>LOS FRENSOS Y EL MOTOR ESTÁN PREPARADOS PARA EL SERVICIO.</p> <p>Posición normal para el servicio de grua.</p>

3220258-G-BL01-0416-0000